

SERIE V44/V45 Valvole Mini ISO

2x3/2, 5/2, 5/3 - Azionamento elettrico e pneumatico - ISO15407 - 1/VDMA 24 563 - 26 mm



Versioni alternative disponibili con connessioni NPTF

Disegno compatto ad alte prestazioni

Sistema di sottobasi flessibile

Possibilità di sistemi multipressione

Ampia gamma di accessori

Tecnologia a doppio cassetto

V44 Tenuta metallo su metallo (lunga durata)

V45 cassetto con guarnizioni (portate elevate)

Scarico convogliato della pressione di pilotaggio e alimentazione interna

Facile convertibilità dell'alimentazione da interna ad esterna

Sostituzione delle valvole con isole in pressione

DATI TECNICI

Fluido:

Aria compressa, filtrata 40 µm, lubrificata o non lubrificata

Operazione:

V44: Valvola a cassetto metallo su metallo, ad azionamento elettrico o pneumatico

V45: Valvola a cassetto con guarnizioni, ad azionamento elettrico o pneumatico

Pressione di esercizio:

Consultare le tabelle per i dettagli

Temperatura ambiente:

-15°C ... +50°C per i modelli elettrici V44/V45 e i modelli pneumatici V45
Da -15° C a +80° C per i modelli pneumatici V44

Consultare il nostro Servizio tecnico per applicazioni inferiori a +2°C

MATERIALI

Corpo e sottobase: alluminio pressofuso

Cassetto e bussola: alluminio anodizzato con rivestimento in Teflon (V44); cassetto in lega di alluminio con guarnizioni inHNBR (V45).


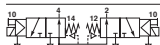
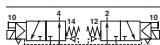
Parti in plastica: POM

Guarnizioni statiche: NBR

Testate e viti: zincate

Molle: acciaio inox

2 x 3/2 Valvole ad azionamento elettrico (guarnizioni)

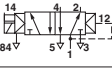
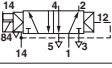
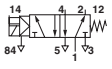
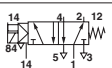
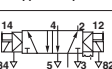

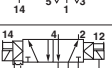
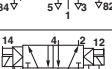
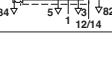


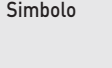
Simbolo	Funzione 2 x 3/2	Alimentazione del pilotaggio	Scarico pilotaggio	Azionamento 3/2 funzione	Portata (l/min)	Pressione di esercizio (bar)	Pressione di pilotaggio (bar)	MODELLI
	NC	Interno	Convogliato*	Sol/Molla	1100	3 - 10	-	V45AA11D-*****
	NC	Esterno	Non convogliato	Sol/Molla	1100	0 - 10	1,5+(0,5xop.press.)	V45AA22D-*****
	NO	Interno	Convogliato*	Sol/Molla	1000	3 - 10	-	V45AB11D-*****
	NO	Esterno	Non convogliato	Sol/Molla	1000	0 - 10	1,5+(0,5xop.press.)	V45AB22D-*****
	NO/NC	Interno	Convogliato*	Sol/Molla	1000/1100	3 - 10	-	V45AC11D-*****
	NO/NC	Esterno	Non convogliato	Sol/Molla	1000/1100	0 - 10	1,5+(0,5xop.press.)	V45AC22D-*****

Per ulteriori informazioni

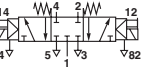
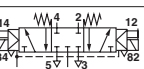
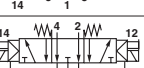
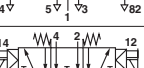
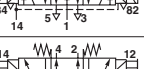
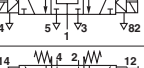
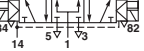
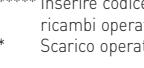






www.norgren.com/info/it3-094

5/2 Valvole ad azionamento elettrico

Simbolo	Tecnologia distributore	Alimentazione del pilotaggio	Scarico pilotaggio	Operatore 14	Operatore 12	Portata l/min	Pressione di esercizio (bar)	Pressione di pilotaggio (bar)	MODELLI
	Gl	Interno	Convogliato*	Solenoid	Aria Molla	900	1 - 10	-	V44A513D-*****
	Gl	Esterno	Non convogliato	Solenoid	Aria Molla	900	-0,9 - 16	1 - 10	V44A523D-*****
	Gl	Interno	Convogliato*	Solenoid	Molla	900	1,6 - 10	-	V44A517D-*****
	Ss	Interno	Convogliato*	Solenoid	Molla	1200	2 - 10	-	V45A517D-*****
	Gl	Esterno	Non convogliato	Solenoid	Molla	900	-0,9 - 16	1,6 - 10	V44A527D-*****
	Ss	Esterno	Non convogliato	Solenoid	Molla	1200	-0,9 - 10	2 - 10	V45A527D-*****
	Gl	Interno	Convogliato*	Solenoid	Solenoid	900	2 - 10	-	V44A511D-*****
	Ss	Interno	Convogliato*	Solenoid	Solenoid	1200	2 - 10	-	V45A511D-*****
	Gl	Esterno	Non convogliato	Solenoid	Solenoid	900	-0,9 - 16	2 - 10	V44A522D-*****
	Ss	Esterno	Non convogliato	Solenoid	Solenoid	1200	-0,9 - 10	2 - 10	V45A522D-*****
	Gl	Interno	Convogliato*	Solenoid	Solenoid (Prioritario)	900	2 - 10	-	V44A591D-*****
	Gl	Esterno	Non convogliato	Solenoid	Solenoid (Prioritario)	900	-0,9 - 16	2 - 10	V44A592D-*****

5/3 Valvole ad azionamento elettrico

Simbolo	Tecnologia distributore	Funzione valvola	Alimentazione del pilotaggio	Scarico pilotaggio	Operatore 14	Operatore 12	Portata l/min	Pressione di esercizio (bar)	Pressione di pilotaggio (bar)	MODELLI
	Gl	APB	Interno	Convogliato*	Solenoid	Solenoid	900	2 - 10	-	V44A611D-*****
	Ss	APB	Interno	Convogliato*	Solenoid	Solenoid	1150	2,5 - 10	-	V45A611D-*****
	Gl	APB	Esterno	Non convogliato	Solenoid	Solenoid	900	-0,9 - 16	2 - 10	V44A622D-*****
	Ss	APB	Esterno	Non convogliato	Solenoid	Solenoid	1150	-0,9 - 10	2,5 - 10	V45A622D-*****
	Gl	COE	Interno	Convogliato*	Solenoid	Solenoid	900	2 - 10	-	V44A711D-*****
	Ss	COE	Interno	Convogliato*	Solenoid	Solenoid	1150	2,5 - 10	-	V45A711D-*****
	Gl	COE	Esterno	Non convogliato	Solenoid	Solenoid	900	-0,9 - 16	2 - 10	V44A722D-*****
	Ss	COE	Esterno	Non convogliato	Solenoid	Solenoid	1150	-0,9 - 10	2,5 - 10	V45A722D-*****
	Gl	COP	Interno	Convogliato*	Solenoid	Solenoid	900	2 - 10	-	V44A811D-*****
	Ss	COP	Interno	Convogliato*	Solenoid	Solenoid	1150	2,5 - 10	-	V45A811D-*****
	Gl	COP	Esterno	Non convogliato	Solenoid	Solenoid	900	-0,9 - 16	2 - 10	V44A822D-*****
	Ss	COP	Esterno	Non convogliato	Solenoid	Solenoid	1150	-0,9 - 10	2,5 - 10	V45A822D-*****

***** Inserire codice tensione da tabella 'Codici tensione e ricambi operatore' pagina 3-097

* Scarico operatore attraverso connessione 14

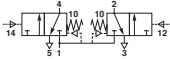
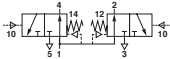
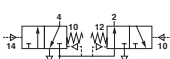
Denominazioni di tecnologia distributore:
Gl = Tenuta metallo su metallo

Ss = Guarnizioni
Denominazioni di funzione valvola:
CC= centri chiusi US = utilizzi in scarico
UP= utilizzi in pressione

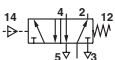
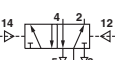

SERIE V44/V45 Valvole Mini ISO

2x3/2, 5/2, 5/3 Azionamento elettrico e pneumatico ISO15407-1/VDMA 24 563 - 26 mm

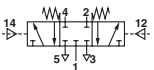
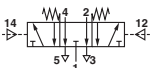
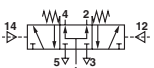
2 x 3/2 Azionamento pneumatico (guarnizioni)

Simbolo	Funzione 2 x 3/2	Azionamento 2 x 3/2 funzione	Portata (l/min)	Pressione di esercizio (bar)	Pressione di pilotaggio (bar)	MODELLI
	NC	Aria/Molla	1100	0 - 10	1.7 + [0,5xop. pressione]	V45AA33A-X0020
	NO	Aria/Molla	1000	0 - 10	1.7 + [0,5xop. pressione]	V45AB33A-X0020
	NO/NC	Aria/Molla	1000/1100	0 - 10	1.7 + [0,5xop. pressione]	V45AC33A-X0020

5/2 Azionamento pneumatico

Simbolo	Tecnologia distributore	Operatore 14	Operatore 12	Portata l/min	Pressione di esercizio (bar)	Pressione di pilotaggio (bar)	MODELLI
	Gl	Aria	Molla	900	-0,9 - 16	1,6 - 16	V44A537A-X0090
	Ss	Aria	Molla	1200	-0,9 - 10	2 - 10	V45A537A-X0090
	Gl	Aria	Aria	900	-0,9 - 16	2 - 16	V44A533A-X0020
	Ss	Aria	Aria	1200	-0,9 - 10	2 - 10	V45A533A-X0020
	Gl	Aria (Prioritario)	Aria	900	-0,9 - 16	2 - 16	V44A533A-X0070

5/3 Azionamento pneumatico

Simbolo	Tecnologia distributore	Funzione	Operatore 14	Operatore 12	Portata l/min	Pressione di esercizio (bar)	Pressione di pilotaggio (bar)	MODELLI
	Gl	APB	Aria	Aria	900	-0,9 - 16	2 - 16	V44A633A-X0020
	Ss	APB	Aria	Aria	1150	-0,9 - 10	2,5 - 10	V45A633A-X0020
	Gl	COE	Aria	Aria	900	-0,9 - 16	2 - 16	V44A733A-X0020
	Ss	COE	Aria	Aria	1150	-0,9 - 10	2,5 - 10	V45A733A-X0020
	Gl	COP	Aria	Aria	900	-0,9 - 16	2 - 16	V44A833A-X0020
	Ss	COP	Aria	Aria	1150	-0,9 - 10	2,5 - 10	V45A833A-X0020

Denominazioni di tecnologia distributore: Gl = Tenuta metallo su metallo
Ss = Guarnizioni

Denominazioni di funzione valvola

CC= centri chiusi
US = utilizzi in scarico
UP= utilizzi in pressione

Codici tensione e ricambi operatore

Tensione	Codice	Potenza Spunto/regime	Pilota di ricambio
12 V d.c.	C312A	1 W	VZC7L2C1-C312A
24 V d.c.	C313A	1,2 W	VZC7L2C1-C313A
24 V 50/60 Hz.	C314A	2,1/1,5 VA	VZC7L2C1-C314A
48 V 50/60 Hz	C316A	2,1/1,5 VA	VZC7L2C1-C316A
110 V d.c.	C317A	1 W	VZC7L2C1-C317A
115 V 50/60 Hz	C318A	2,1/1,5 VA	VZC7L2C1-C318A
230 V 50/60 Hz	C319A	2,1/1,5 VA	VZC7L2C1-C319A

Altre tensioni fornite a richiesta . Gli operatori di ricambio sono forniti con le viti di fissaggio.

CARATTERISTICHE ELETTRICHE DEGLI OPERATORI

Tolleranza tensione	-10%/+15%
Inserzione	100% E.D.
Ugello Interno	0,8 mm
Connessione elettrica	DIN 43 650 tabella "C"
Comando manuale	Pulsante protetto, ritorno molla. Convertibile nel tipo bloccabile con il kit codice V70532-K00 (vedere pagina seguente)
Classe di protezione	IP 65 NEMA 4
Materiali	PPS (corpo), FKM e NBR (guarnizioni)

SERIE V44/V45 Valvole Mini ISO







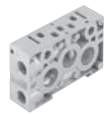



2x3/2, 5/2, 5/3 Azionamento elettrico e pneumatico ISO15407-1/VDMA 24 563 - 26 mm

BASI E ACCESSORI

Singola stazione







	MODELLI	ACCESSORI Raccordo dritto	Raccordo a gomito	Silenziatore
	Singola stazione connessioni laterali con pilotaggi - G1/4 V70501-BAB	 C02250828	 C02470828	 T40C2800

Sottobasi modulari e fine piastra

	MODELLI	ACCESSORI Raccordo dritto	Raccordo a gomito	Silenziatore
	Sottobasi modulari connessioni laterali senza connessioni di pilotaggio - G1/4 V70525-BAF	 C02250828	 C02470828	-
	Sottobasi modulari connessioni laterali con connessioni di pilotaggio - G1/4 V70526-BAF	C02250828	C02470828	-
	Sottobasi modulari connessioni laterali (PIF) senza connessioni di pilotaggio - Ø 8 mm o 10 mm V70525-8AF V70525-YAF	Incluso 8 mm Incluso 10 mm	-	-
	Sottobasi modulari connessioni laterali (PIF) senza connessioni di pilotaggio - Ø 8 mm o 10 mm V70526-8AF V70526-YAF	Incluso 8 mm Incluso 10 mm	-	-
	Sottobase modulare connessioni sul fondo senza connessioni di pilotaggio - G1/4 mm V70525-BAE	C02250828	C02470828	-
	Sottobase modulare connessioni sul fondo con connessioni di pilotaggio - G1/4 V70526-BAE	C02250828	C02470828	-
	Kit testate terminali Connessioni terminali - G3/8 V70254-CAC	C02251038	C02471038	T40C3800
	Base a lunghezza fissa connessione sul fondo- G1/4 V705**-BAO	C02250828	C02470828	T40C2800

** inserire numero di stazioni (02, 04, 06, 08, 10)





ACCESSORI

Modulo intermedio alimentazione/scarichi	Piastra di intercettazione aria	Piastra regolazione pressione singola	Doppio regolatore di pressione	Piastra regolatrice di flusso	Piastra sandwich con connessione Addizionale 1
					
V70529-BA0 (G1/4)	V70530-KA0 (Connessione 1 chiuso)	V70527-KA1 (Connessione 1 reg.) V70527-KA2 (Connessione 2 reg.) V70527-KA3 (Connessione 4 reg.)	V70527-KA4 (Connessioni 2+4 reg.)	V70528-KA0 (Connessioni 3+5 reg.)	V70535-BA0 (G1/4)

DIN EN 50 022 rail (1 metro)	Kit binario DIN	Piastra cieca	Tappo per sottobase	Kit comando manuale	Piastra di transizione #18 mm ... #26 mm
					
V10009-C00 (35 x 7,5 mm) V10592-C01 (35 x 15 mm)	V70531-KA0	V70500-KA0	V70522-K00 (Connessioni 1,3,5) V70523-K00 (Connessioni 12+14)	V70532-K00	V70436-K00 V70436-B00*

* Con connessioni di alimentazione e scarico

Connettore da 15 mm precablato e non - secondo le DIN EN 175301-803 (DIN 43650) forma C

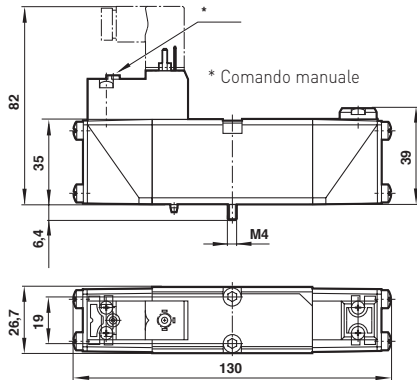
	Connettore	Lunghezza cavo	Tensione		Caratteristiche	MODELLI
			a.c.	d.c.		
	Connettore con cavo precablato	1000 mm	250 V	250 V	-	V10013-D01
	Connettore con cavo precablato	3000 mm	250 V	250 V	-	V10013-D03
	Connettore con passacavo	-	-	-	-	V10027-D00
	Connettore con passacavo	-	-	-	-	0588666
	Connettore con passacavo	3000 mm	-	-	-	0102144
	Connettore luminoso	-	12 ... 24 V	12 ... 24 V	LED,VDR	V10012-D13
	Connettore luminoso	-	110 V	110 V	LED,VDR	V10012-D18
	Connettore luminoso	-	220 V	220 V	LED,VDR	V10012-D19
	Indicatore luminoso con cavo precablato	1000 mm	24 V	24 V	LED,VDR	V10014-D01
	Indicatore luminoso con cavo precablato	3000 mm	24 V	24 V	LED,VDR	V10014-D03
	Indicatore luminoso con cavo precablato	1000 mm	110 V	110 V	LED,VDR	V10015-D01
	Indicatore luminoso con cavo precablato	3000 mm	110 V	110 V	LED,VDR	V10015-D03
	Indicatore luminoso con cavo precablato	1000 mm	220 V	220 V	LED,VDR	V10016-D01
Indicatore luminoso con cavo precablato	3000 mm	220 V	220 V	LED,VDR	V10016-D03	

SERIE V44/V45 Valvole Mini ISO

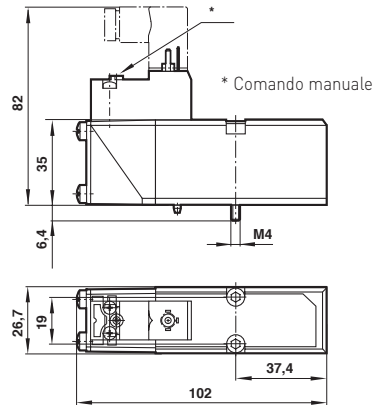
2x3/2, 5/2, 5/3 - Azionamento elettrico e pneumatico - ISO15407 - 1/VDMA 24 563 - 26 mm

DIMENSIONI

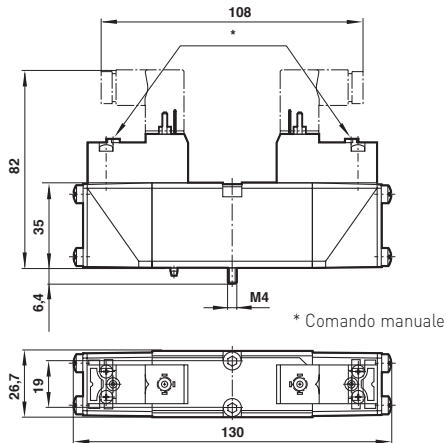
V44A5*3D-C3***
5/2 Modelli a singolo solenoide/ritorno a molla pneumatica



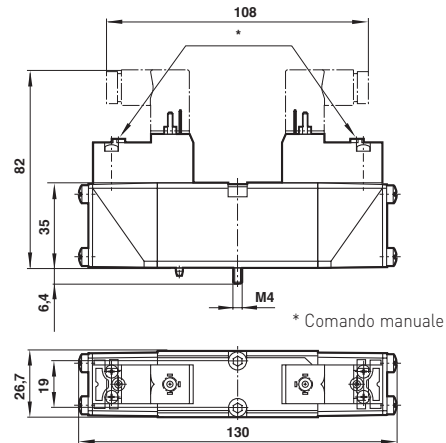
V44A5*7D-C3* e V45A5*7D-C3*****
5/2 Modelli a singolo solenoide/ritorno a molla



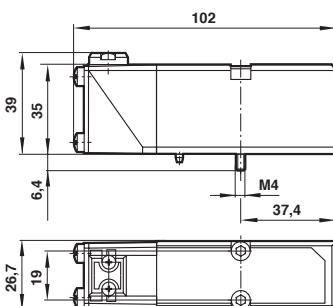
V44A5D-C3*** e V45A5**D-C3*****
5/2 Modelli a doppio solenoide



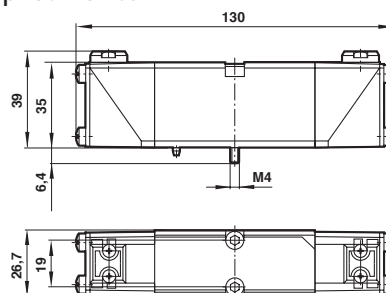
V44A*D-C3*** e V45A***D-C3*****
2 x 3/2 + 5/3 Modelli a doppio solenoide



V44A537A-X00*0 e V45A537A-X00*0
5/2 Modelli a singolo operatore pneumatico

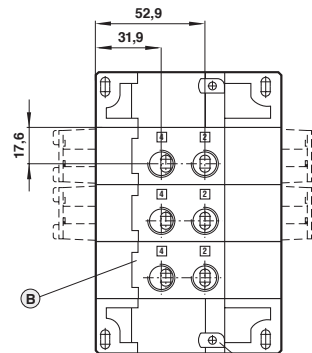


V44A*33A-X00*0 e V45A*33A-X00*0
2 x 3/2, 5/2 + 5/3 Modelli a doppio operatore pneumatico

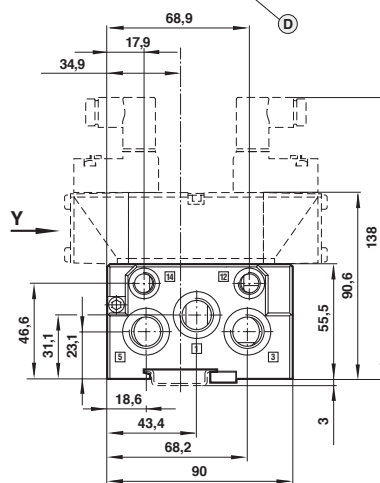
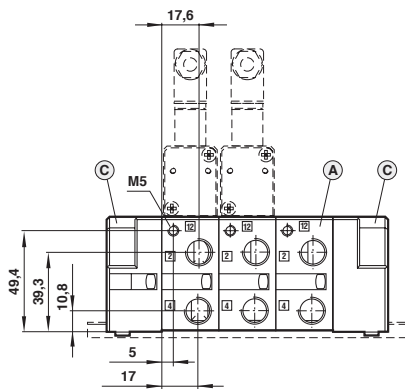


Sottobasi modulari per montaggio su guida DIN o su piastra

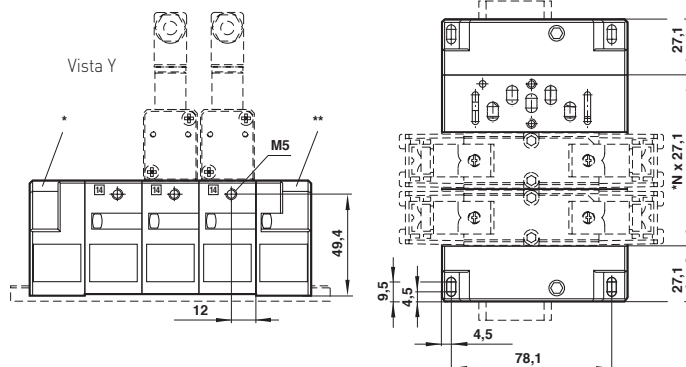
Sottobase con connessioni sul fondo



Sottobase con connessioni laterali



Sottobase con connessioni sul fondo e laterali



* = lato destro
 ** = lato sinistro
 N = numero di stazioni

Componenti sciolti

Sottobase modulare (A) Connessioni 2+4 laterali V70525-xAF	0,18 kg
Sottobase modulare (A) Connessioni 2+4 laterali Pilotaggi 12+14 laterali V70526-xAF	0,18 kg
Sottobase modulare (B) Connessioni 2+4 sul fondo V70525-BAE	0,18 kg
Sottobase modulare (B) Connessioni 2+4 sul fondo pilotaggi 12+14 laterali V70526-BAE	0,18 kg
Kit testate terminali (C) Connessioni laterali V70524-CAC (G3/8, 12/14 G1/8) V70524-SAC (3/8NPTF, 12/14 1/8 NPTF)	0,36 kg
Testate terminali: lato destro e lato sinistro	

ACCESSORI

Guida DIN EN 50022 35 x 7,5 mm, 1m V10009-C00	0,31 kg
Guida DIN EN 50022 35 x 15 mm, 1m V10592-C01	1,02 kg
Guida DIN (D)	0,01 kg
Kit di montaggio V70531-KAO	0,01 kg
Disco di separazione per sottobase modulare Connessioni 1, 3, 5 V70522-K00	0,01 kg
Disco di separazione per sottobase modulare Connessioni 12+14 V70523-K00	0,01 kg

Inserire la connessione dalla tabella

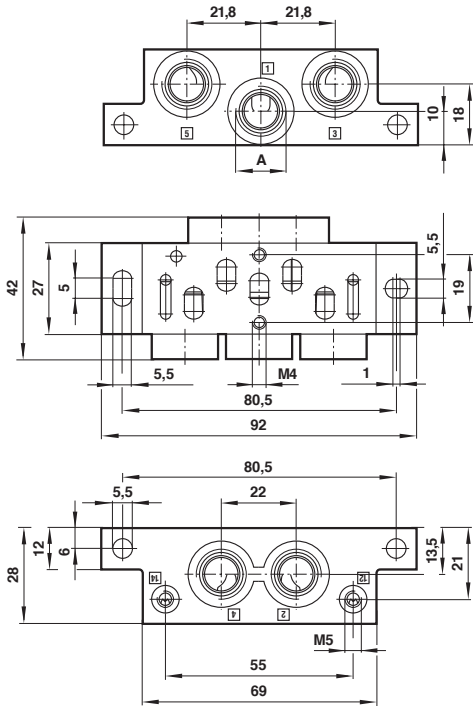
Codice	Connessioni 2 e 4	Connessioni 12/14
B	G1/4	M5
P	1/8 NPTF	M5
R	1/4 NPTF	M5
8	Ø 8 mm PIF	M5
Y	Ø 10 mm PIF	M5
2	Ø 3/8" PIF	M5

Note: Le connessioni 14 sono utilizzate per l'alimentazione esterna e per il convogliamento dell'aria scaricata dai pilotaggi.
Quindi è importante non ostruire o tappare la connessione 14 anche nel caso di utilizzo di valvole ad alimentazione esterna.
 La connessione 12 non è utilizzata, chiusura non necessaria.

SERIE V44/V45 Valvole Mini ISO

2x3/2, 5/2, 5/3 - Azionamento elettrico e pneumatico - ISO15407 - 1/VDMA 24 563 - 26 mm

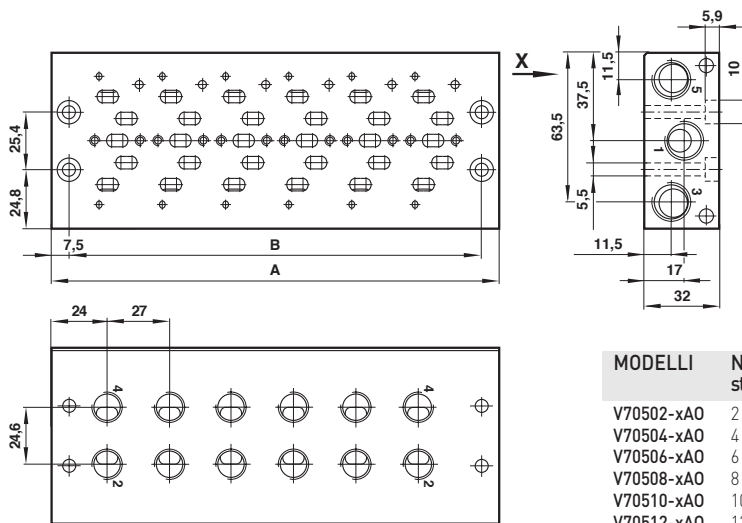
Base a stazione singola - Connessioni laterali con pilotaggio



MODELLI	Connessione A	kg
V70501-BAB	G1/4 Connessioni laterali con pilotaggio	0,11
V70501-RAB	NPTF1/4 Connessioni laterali con pilotaggio	0,24

Nota: Connessione pilota per entrambi = M5

Base a lunghezza fissa - connessioni sul fondo



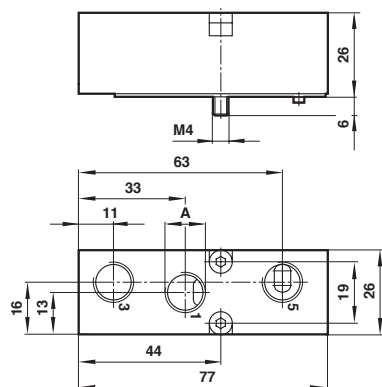
MODELLI	Numero di A stazioni	B	kg	
V70502-xAO	2	83	68	0,40
V70504-xAO	4	137	122	0,65
V70506-xAO	6	191	176	0,91
V70508-xAO	8	245	230	1,15
V70510-xAO	10	299	284	1,41
V70512-xAO	12	353	338	1,66

x = Inserire tipo di connessione da tabella

Codice	Connessioni 2 e 4	Connessioni 1, 3 e 5
B	G1/4	G3/8
R	1/4 NPTF	3/8 NPTF

Nota: Questa sottobase è disponibile solo per le valvole ad alimentazione interna.

Manifold intermedio alimentazione/scarico



MODELLI	Connessione A	kg
V70529-BA0	G1/4	0,12
V70529-RA0	1/4 NPTF	0,12

Realizza una connessione addizionale su basi modulari o basi a lunghezza fissa.

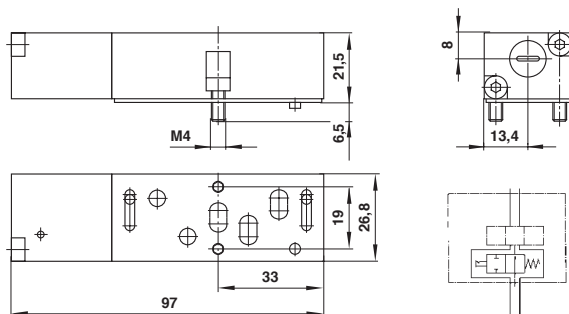
Occupa un posto valvola.

Fornito di guarnizioni per entrambe le sottobasi.

Possono essere utilizzati per: Aumentare la capacità di alimentazione e scarico

Separare pneumaticamente valvole per situazioni di emergenza, oppure per realizzare sistemi multipressione.

Piastra di esclusione singola



MODELLI	Descrizione	kg
V70530-KA0	Piastra di intercettazione fornita con guarnizioni	0,13

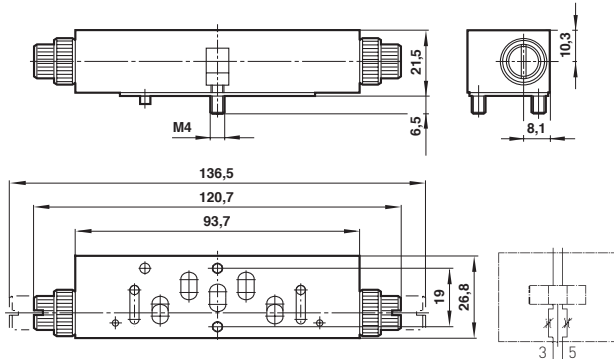
Consente la sostituzione di una valvola, mentre l'isola è pressurizzata attraverso la connessione 1.

Nota: Portata limitata fino ad un max di 500 l/min

SERIE V44/V45 Valvole Mini ISO

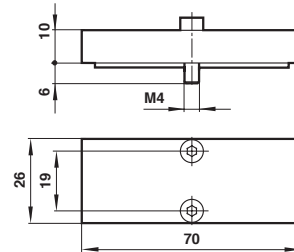
2x3/2, 5/2, 5/3 - Azionamento elettrico e pneumatico - ISO15407 - 1/VDMA 24 563 - 26 mm

Piastra regolatrice di flusso



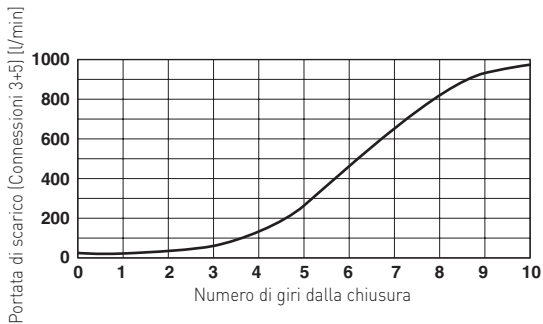
MODELLI	Descrizione	kg
V70528-KAO	Regolatrice di flusso fornita con guarnizioni	0,17

Piastra cieca



MODELLI	Descrizione	kg
V70500-KAO	Piastra di chiusura per posti non utilizzati (fornita con guarnizione)	0,05

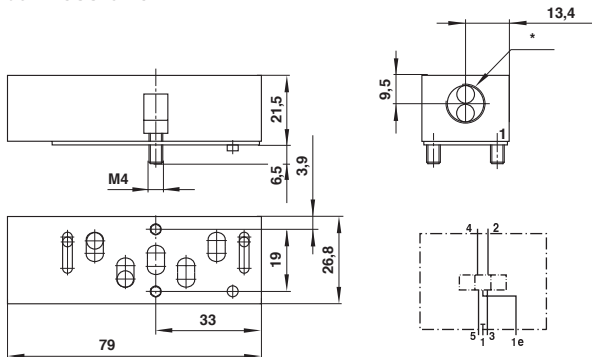
Doppia regolazione scarico connessioni 3 e 5



Portata: Conn. 1 > 2 e 1 > 4: rimangono inalterate

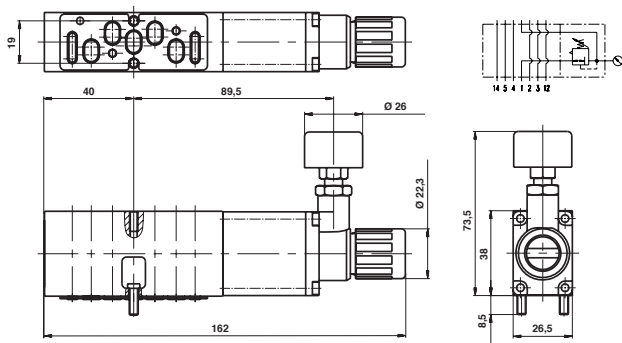
Portata misurata a 6 bar in ingresso con caduta pari a 1 bar

Piastra Sandwich con Pressione addizionale sulla connessione 1



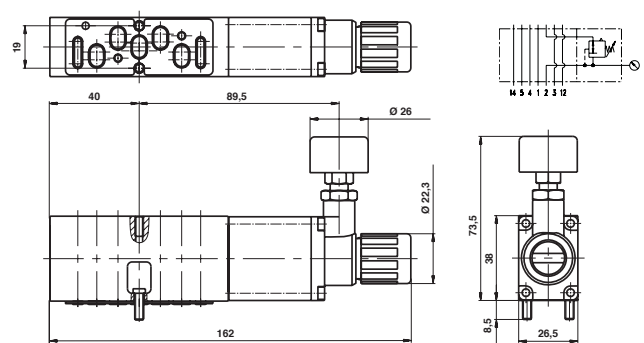
MODELLI	Descrizione	kg
V70535-BA0	Piastra sandwich con connessione addizionale 1 G1/4, fornita con guarnizione	0,12
V70535-RA0	Piastra sandwich con connessione addizionale 1 1/4 NPTF, fornita con guarnizione	0,12

Piastra regolatrice di pressione (Manometro incluso)



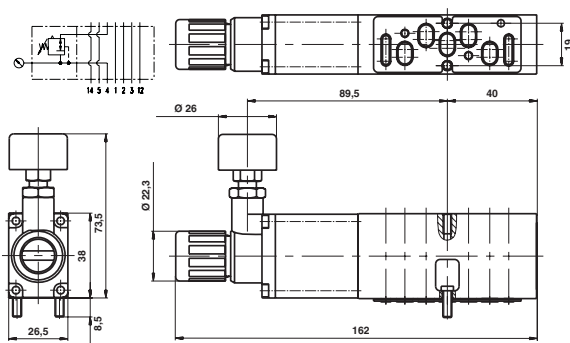
MODELLI	Descrizione	kg
V70527-KA1	Regolazione connessione 1	0,36

Massima pressione di ingresso 16 bar. Pressione di esercizio 0,5 a 10 bar.



MODELLI	Descrizione	kg
V70527-KA2	Regolazione connessione 2	0,36

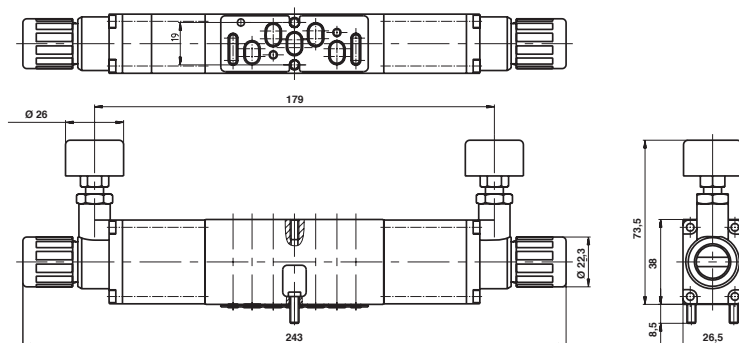
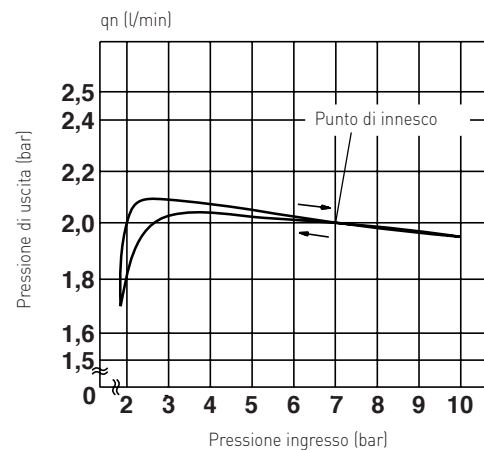
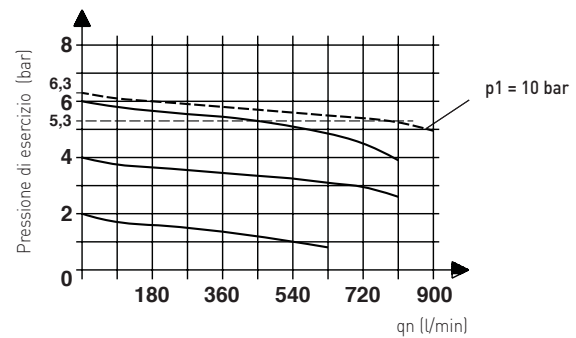
Massima pressione di ingresso 16 bar. Pressione di esercizio 0,5 a 10 bar.



MODELLI	Descrizione	kg
V70527-KA3	Regolazione connessione 4	0,36

Massima pressione di ingresso 16 bar. Pressione di esercizio 0,5 a 10 bar.

Caratteristiche di portata della Piastra regolatrice di pressione



MODELLI	Descrizione	kg
V70527-KA4	Regolazione connessione 2+4	0,56

Massima pressione di ingresso 16 bar. Pressione di esercizio 0,5 a 10 bar.